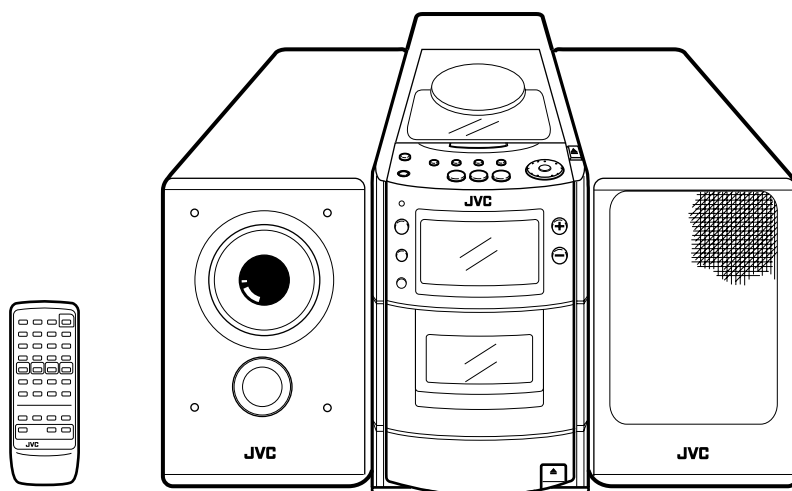


JVC



MIKRO KOMPONENTEN SYSTEM MIKRO KOMPONENTENSISTEEM

UX-T550



COMPACT
disc
DIGITAL AUDIO

INSTRUCTIONS

GEBRUIKSAANWIJZING

For Customer Use:

Enter below the Model No. and Serial No. which are located either on the rear, bottom or side of the cabinet. Retain this information for future reference.

Model No. _____

Serial No. _____

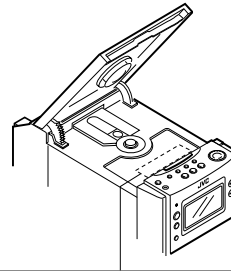


The lightning flash with arrowhead symbol, within an equilateral triangle, is intended to alert the user to the presence of uninsulated "dangerous voltage" within the product's enclosure that may be of sufficient magnitude to constitute a risk of electric shock to persons.

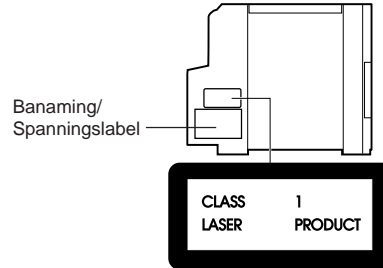


The exclamation point within an equilateral triangle is intended to alert the user to the presence of important operating and maintenance (servicing) instructions in the literature accompanying the appliance.

REPRODUKTIE VAN LABELS EN HUN LOKATIE



DANGER: Invisible laser radiation when open and interlock failed or disabled. AVOID DIRECT EXPOSURE TO BEAM. (e)	ADVARSEL: Ulystlig laserstråling ved åbning, når sikkehedsforanstaltninger er ude af funktion. Undgå direkte belysning for stråling. (d)	WARNING: Invisible laser radiation when open and interlock failed or disabled. AVOID DIRECT EXPOSURE TO BEAM. (e)	VARO: Avulattassa ja suo-jälukitus on/ettäassa olettämittina näkömittimättöillä lasersäteilyllä. Älä katso silmääseen. (f)
--	---	---	---



Let op:
Dit toestel heeft een laselement met een hogere klasse laserstraal dan klasse 1.

BELANGRIJK VOOR LASERPRODUKTEN

VOORZORGSMAATREGELEN

1. **KLASSE 1 LASERPRODUKT**
2. **GEVAARLIJK:** Onzichtbare laserstraling indien open en interlocksysteem uitgeschakeld. Voorkom direct contact met de laserstraal.
3. **OPGELET:** Open de behuizing niet. Er zijn geen door de gebruiker te repareren onderdelen in het toestel; laat onderhoud over aan erkend vakpersoneel.
4. **OPGELET:** De CD-speler maakt gebruik van onzichtbare laserstralen en is voorzien van veiligheidsschakelaars die voorkomen dat radiatie wordt uitgestraald als de CD-houder of CD-lade open is. Het is gevaarlijk deze schakelaars te neutraliseren.
5. **OPGELET:** Gebruik van de regelaars of instellingen voor de werking van het toestel behalve dan in deze gebruiksaanwijzing beschreven, kan in gevaarlijke straling resulteren.

VEILIGHEIDSVORZORGS-MAATREGELEN

Voorkom elektrische schokken, brandgevaar en schade

1. Zelfs als de schakelaar op STANDBY is gedrukt, is er nog sprake van een kleine hoeveelheid spanning in het toestel. Haal voor de veiligheid en energiebesparing de stekker van het netsnoer uit het stopcontact indien u het toestel voor langere tijd niet gebruikt.
2. Raak het netsnoer niet met natte handen aan.
3. Gebruik altijd de stekker om het netsnoer te ontkoppelen. Trek niet aan het snoer zelf.
4. Raadpleeg uw handelaar indien het netsnoer is beschadigd, geen contact maakt of niet kan worden aangesloten.
5. Vouw het netsnoer niet, trek er niet aan en maak er tevens geen strakke lussen in.
6. Breng op geen enkele wijze veranderingen in het netsnoer aan.
7. Voorkom ongelukken en verwijder geen schroeven om het toestel te openen. Raak nooit onderdelen in het toestel aan.
8. Plaats geen metalen voorwerpen in het toestel.
9. Trek de stekker van het netsnoer bij onweer uit het stopcontact.
10. Gebruik dit apparaat niet in een badkamer of in andere natte ruimten. Zet ook geen voorwerpen op het apparaat die zijn gevuld met water of andere vloeistoffen (zoals cosmetica, medicijnen, bloemenvazen, bloempotten, kopjes enz.).
11. Zorg dat u de ventilatieopeningen en -gaten niet afsluit. (Als de ventilatieopeningen en -gaten worden afgesloten door bijvoorbeeld papier of een doek, kan er hitte in het apparaat worden opgebouwd.)
12. Zet geen bronnen met open vuur, zoals brandende kaarsen, op het apparaat.
13. Wees milieubewust en gooi lege batterijen niet bij het huishoudelijk afval. Lege batterijen dient u in te leveren met het KCA of bij een innamepunt voor batterijen.

Let op:

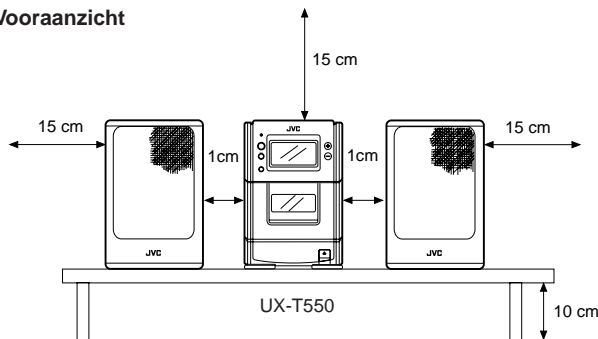
Goede ventilatie vereist

Om brand, elektrische schokken en beschadiging te voorkomen, moet u het toestel als volgt opstellen:

1. Voorkant:

Geen belemmeringen en open ruimete.

Vooraanzicht



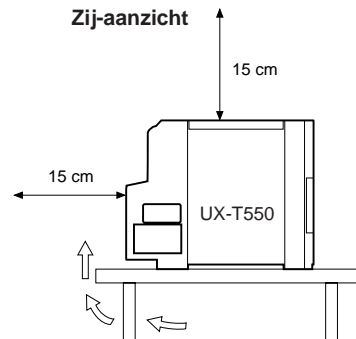
2. Zijkanten/Boven-/Onderkant:

Geen belemmeringen plaatsen in de hieronder.

3. Onderkant:

Op vlakke ondergrond plaatsen. Voldoende ventilatieruimte voorzien door het toestel op een tafeltje met een hoogte van 10 cm of meer te plaatsen.

Zij-aanzicht



INHOUDSOPGAVE

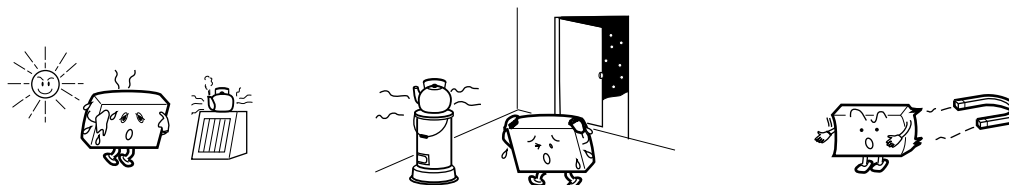


Kenmerken	1	Behandelen van cassettes	11
Vorzorgsmaatregelen	1	Cassetteweergave	11
Aansluitingen	2	Radio-ontvangst	12
Spanningstoever	4	Opname	13
Benaming van onderdelen en functies	5	Instellen van de klok	14
Afstandsbediening	7	Gebruik van de timer	15
In- en uitschakelen van de spanning	7	Onderhoud	17
Instellen van volume,toon en andere regelaars	8	Oplossen van problemen	18
Behandelen van CD's	8	Technische gegevens	Achterpagina
Weergave van CD's	9		

KENMERKEN

- CD-formaat mikrokomponentensysteem bestaande uit drie toestellen
- Aktief Hyper-Bass PRO circuit voor verbeterde weergave van de lage tonen
- Bediening met één toets (COMPU PLAY)
- Afstandsbediening met 35 toetsen voor bediening van alle functies van de CD-speler, het cassettedeck en de tuner
- Multi-funktionele CD-speler
- Geprogrammeerde weergave van maximaal 20 fragmenten
- Herhaalde weergave
- Willekeurige weergave
- U-vorm auto-reverse full-logic mechanisme ruisonderdrukking
- Automatische bandtypekeuzefunctie
- Geschikt voor superieure weergave van metaal (type IV) en CrO₂ (type II) cassettes
- Geschikt voor opname van CrO₂ (type II) cassettes
- 2-band digitale synthesizer tuner met 45 voorkeuzenderposities (30 FM en 15 AM (MW/LW))
- Zoeken/handmatig afstemmen
- Automatisch vastleggen van voorkeuzenders
- Timer- en klokfunctie
- Timergestuurd in- en uitschakelen met vooraf ingesteld volume
- Inslaaptimer instelbaar tot maximaal 120 minuten

VOORZORGSMAATREGELEN



Gebruik het toestel niet in het direkte zonlicht waar het aan hoge temperaturen boven 40°C wordt blootgesteld.

- 1. Vermijd installatie op de volgende plaatsen**
 - Waar het toestel onderhevig is aan trillingen.
 - Op zeer vochtige plaatsen, zoals in de badkamer.
 - In de buurt van magnetische velden, zoals bij een magneet of luidspreker.
- 2. Let op stof**

Vergeet niet de CD-houder of CD-lade te sluiten zodat er geen stof op de lens komt. Raak de lens niet aan.
- 3. Kondens**

In de volgende gevallen kan zich condens in het toestel vormen waardoor het toestel mogelijk niet juist functioneert.

 - In een kamer waar een verwarmings-element wordt ingeschakeld.
 - In een ruimte met veel rook of een hoge vochtigheidsgraad.
 - Indien het toestel van een koude naar een warme omgeving wordt verplaatst.

Druk in deze gevallen de schakelaar op STANDBY en wacht 1 of 2 uur alvorens het toestel te gebruiken.
- 4. Instellen van het volume**

In verhouding tot analoge platen produceren CD's weinig ruis. Als de volumeregelaar van een versterker wordt ingesteld zoals bij analoge platen tijdens het beluisteren van de ruis wordt gedaan, kunnen de luidsprekers mogelijk worden beschadigd door een plotselinge versterking van het uitgangsvolume. Zet daarom de volumeregelaar alvorens de weergave te starten in de minimale stand. Stel het volume pas tijdens de CD-weergave op het gewenste niveau.
- 5. Veiligheidsmechanisme**

Dit toestel is voorzien van een veiligheidsmechanisme met een interlock-systeem dat de laserstraal in- en uitschakelt. De laserstraal wordt automatisch uitgeschakeld als de CD-houder of CD-lade wordt geopend.
- 6. Plaats geen cassettes, etc. in de buurt van de luidsprekers**

Plaats geen cassettes of magnetische kaarten in de buurt van de luidsprekers, daar opgenomen data door de magneten in de luidsprekers mogelijk kunnen worden gewist.
- 7. Plaats het toestel niet te dicht bij een TV**

Indien dit toestel in de buurt van een TV wordt gebruikt, kan het TV-beeld mogelijk worden gestoord. Zet dit toestel in zo'n geval iets verder van de TV vandaan. Indien dit niet helpt, dient tegelijk gebruik van deze twee toestellen te worden vermeden.
- 8. Reinigen van de ombouw**

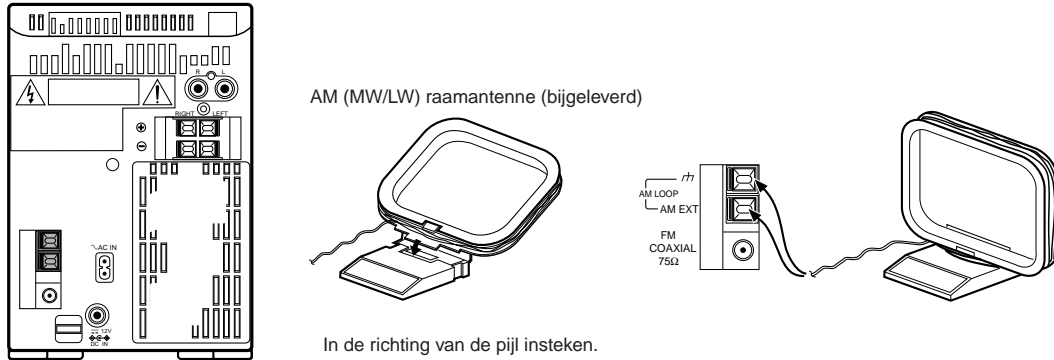
U kunt de ombouw van dit toestel met een zachte droge doek reinigen. Gebruik geen benzine of thinner daar deze middelen de afwerking kunnen beschadigen.
- 9. Luisteren met een hoofdtelefoon**
 - Luisteren met een hoog volume kan het gehoor mogelijk beschadigen.
 - Luister voor de veiligheid tijdens het rijden niet naar de weergave van dit toestel.

AANSLUITINGEN

- Schakel de spanning pas in nadat alle aansluitingen zijn gemaakt.

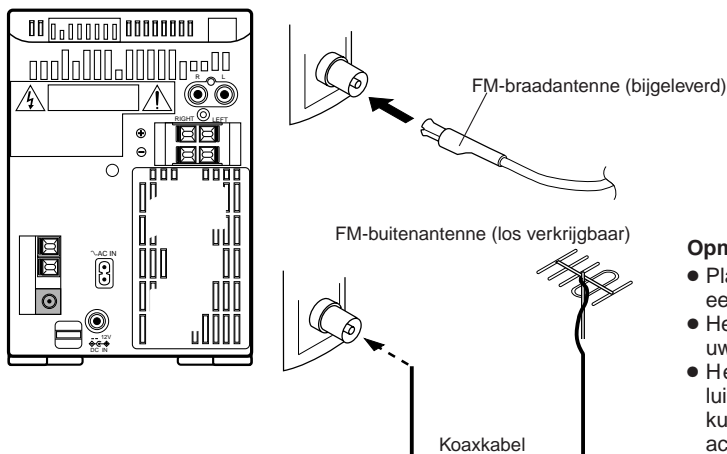
Aansluiten en instellen van de antenne

- Instellen van AM (MW/LW) raamantenne



- Houd de raamantenne uit de buurt van het toestel en installeer zodanig dat de ontvangst optimaal is. (Rol het antennendraad geheel uit.)

- Aansluiten en instellen van FM antenne

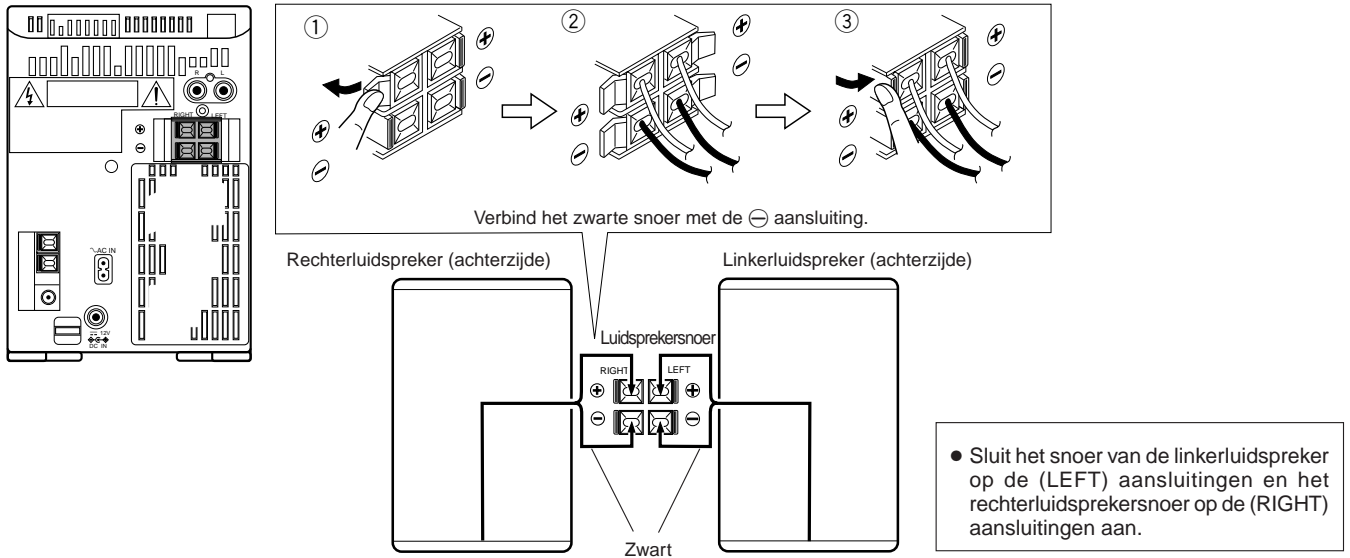


Opmerkingen:

- Plaats de raamantenne niet op een metalen bureau of in de buurt van een TV of personal computer.
- Het plaatsen van een FM-buitenantenne vereist kennis. Raadpleeg uw audiohandelaar.
- Het antennesnoer dient uit de buurt van het netsnoer en luidsprekersnoeren te worden gehouden, daar deze mogelijk storing kunnen veroorzaken. Plaats de raamantenne zodanig dat deze het achterpaneel niet raakt.

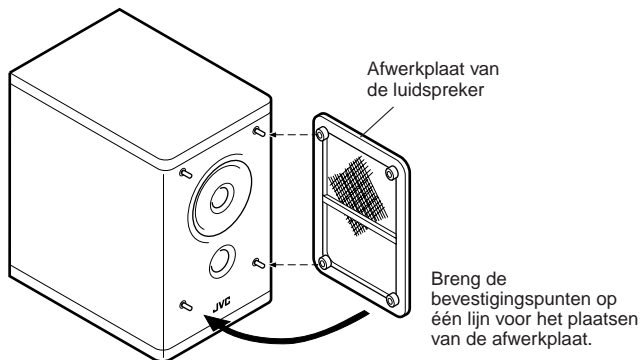
- Gebruik een buitenantenne indien de ontvangst met de bijgeleverde antenne te wensen overlaat.

Aansluiten van luidsprekersnoer



- De afwerkplaat van de luidsprekers kan worden verwijderd.
- Verwijderen.
 1. Haak uw vingers aan de bovenkant van de plaat en trek naar u toe.
 2. Trek tevens de onderkant naar u toe.

- Plaatsen van de afwerkplaat

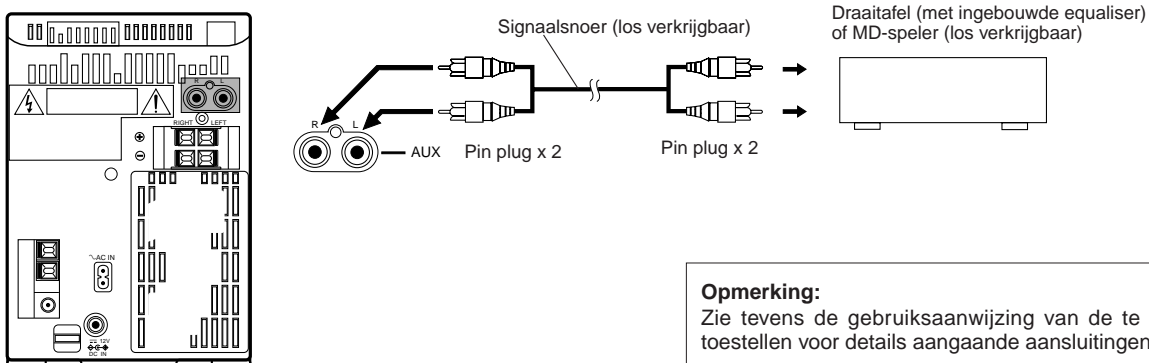


Opmerkingen:

- De polariteit van de twee aangesloten luidsprekers is juist indien de met een zwarte luidsprekersnoeren zijn verbonden met de \ominus aansluitingen. Het stereo-effect en de geluidskwaliteit is niet optimaal indien de luidsprekersnoeren verkeerd of omgewisseld worden aangesloten.
- De luidsprekers van dit toestel zijn niet voorzien van een anti-magnetische bescherming. Indien de luidsprekers in de buurt van of op een TV worden geplaatst, kan het TV-beeld gestoord worden. Plaats de luidsprekers tenminste 20 cm uit de buurt van de TV.
- Bij het aansluiten van de luidsprekersnoeren moet u erop letten dat de kern van het draad in de aansluiting is gestoken en niet de isolatie. Weergave is anders niet mogelijk.

Aansluiten van externe audiotoeestellen

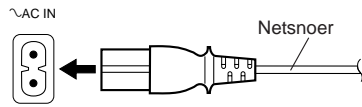
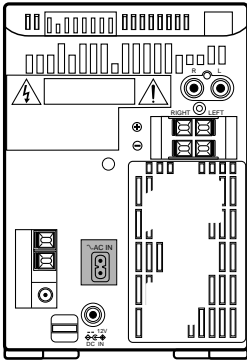
- Verbinden met een draaitafel (of MD-speler)



SPANNINGSTOEVOER

A. Aansluiten van netsnoer

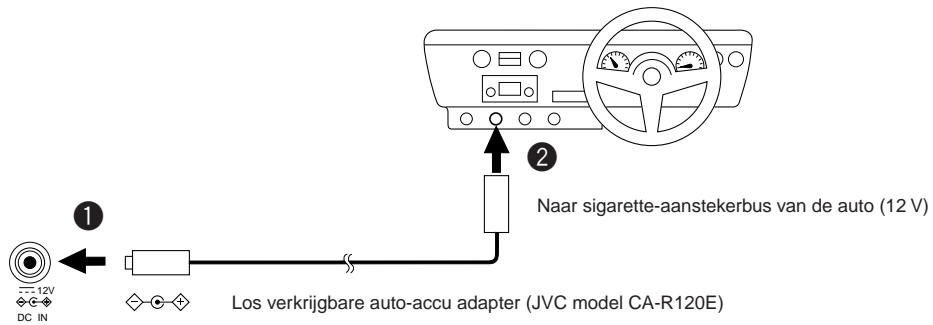
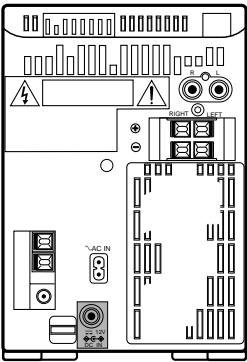
- Verbind het netsnoer pas nadat alle andere aansluitingen zijn gemaakt.



LET OP:

1. VOORKOM EEN ONJUISTE WERKING OF BESCHADIGING VAN HET TOESTEL EN GEBRUIK UITSLUITEND HET BIJ DIT TOESTEL GELEVERDE JVC NETSNOER.
2. TREK DE STEKKER VAN HET NETSNOER UIT HET STOPKONTAKT WANNEER U UW HUIS VOOR LANGERE TIJD VERLAAT OF HET TOESTEL VOOR LANGERE TIJD NIET GEBRUIKT WORDT.

B. Het toestel via de auto-accu van spanning voorzien (12 V gelijkstroom)



- Voorkom dat de zekering doorbrandt en verbind eerst de auto-accu adapter met de DC IN 12 V aansluiting en pas daarna met de sigarette-aanstekerbus. Let op de pluggen niet kort te sluiten.
- **Gebruik alleen de voorgeschreven auto-accu adapter (JVC model CA-R120E) om het toestel via de auto-accu van spanning te voorzien. Gebruik van andere adapters kan vanwege een verschillende polariteit beschadiging of een onjuiste werking veroorzaken.**

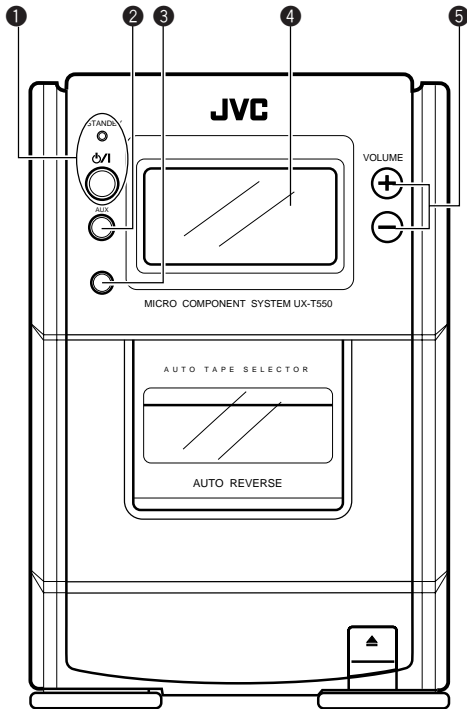
Opmerking:

Bij een spanningsonderbreking of wanneer het netsnoer wordt ontkoppeld, zullen de instellingen voor de timer/klok worden gewist. U moet de klok en timer derhalve opnieuw instellen nadat de spanning weer wordt toegevoerd.

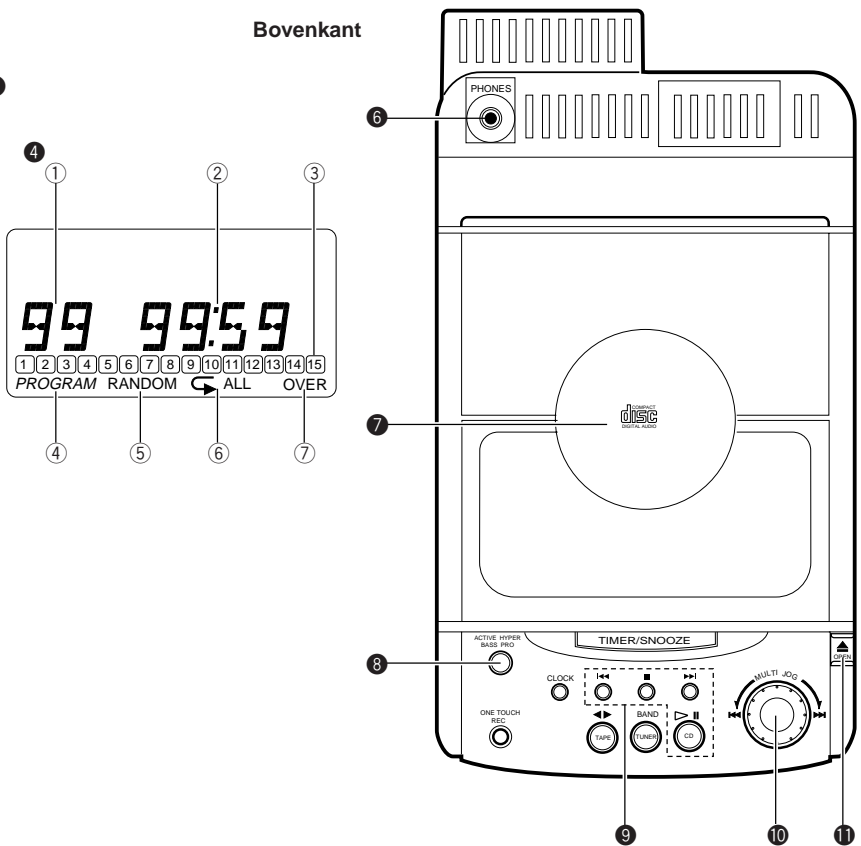
BENAMING VAN ONDERDELEN EN FUNKTIES

CD-speler/Algemene gedeelte

Voorkant



Bovenkant

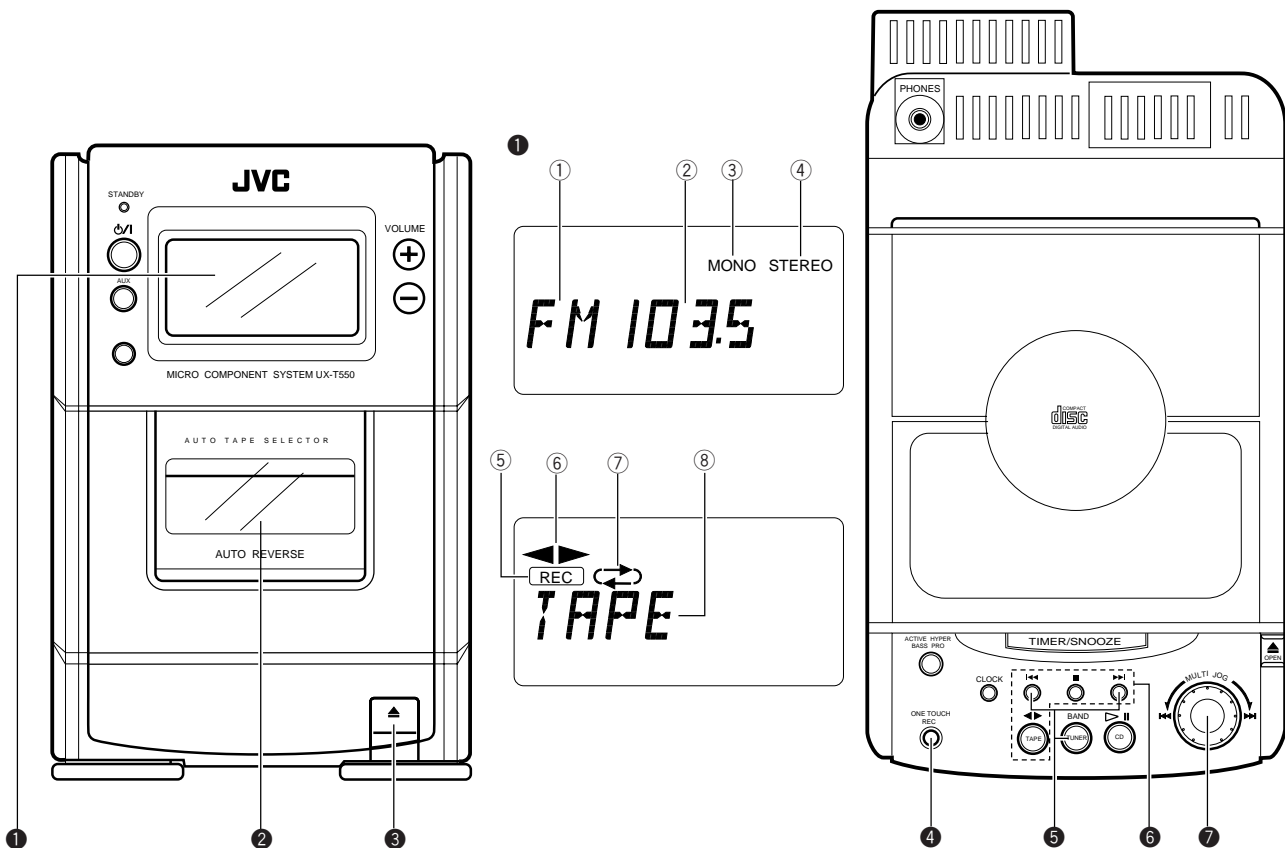


- 1 Toets en spanning STANDBY indicator
- 2 AUX toets
- 3 Afstandsbedieningssensor
- 4 Displayvenster
 - 1 Functie/fragmentnummerdisplay
 - 2 Weergavetijddisplay
 - 3 Muziekkalenderdisplay
 - 4 Programmeerfunctie-indikator (PROGRAM)
 - 5 Willekeurige weergave-indikator (RANDOM)
 - 6 Herhaalde weergave-indikator (ALL)
 - 7 OVER indicator
- 5 VOLUME toetsen
 - + : Verhogen van het volume.
 - : Verlagen van het volume.
 - (Instelbaar vanaf VOL.0 tot VOL.50.)

- 6 Hoofdtelefoonaansluiting (PHONES) (3,5 mm diameter stereo mini)
Verbind een hoofdtelefoon (impedantie van 16Ω tot 1 kΩ) met deze aansluiting. De luidsprekers worden automatisch uitgeschakeld wanneer u een hoofdtelefoon aansluit.
- 7 CD-houder
- 8 Toets voor versterkte lage tonen (ACTIVE HYPER BASS PRO)
- 9 CD-bedieningstoetsen
CD-zoektoetsen (,):
Druk op deze toets om het begin van een voorgaand of volgend fragment op te zoeken en het zoeken versneld in voor- of achterwaartse richting te starten.
Stoptoets ():
Druk op deze toets om de CD-weergave te pauzetoets ():
Druk op deze toets om de CD-weergave te starten of tijdelijk te onderbreken.

- 10 MULTI JOG schijf
Druk op deze toets om de CD-weergave te starten of tijdelijk te onderbreken. Met de CD als ingangsbron gekozen kunt u het begin van een fragment opzoeken door deze schijf te verdraaien. (2 klikken per fragment.)
- 11 Opentoes voor CD-houder ((OPEN)

Tuner/Deck gedeelte



1 Displayvenster

- ① Golfbandindicator
- ② Radiofrequentiedisplay
- ③ MONO indicator
- ④ STEREO indicator
- ⑤ Opname-indikator (REC)
- ⑥ Bandtransportindicator (◀, ▶)
- ⑦ Bandomkeerfunctie-indikator (↔/↔)/(<=>)
- ⑧ Cassettefunctiedisplay (TAPE)

2 Cassettehouder

- ③ Uitwerptoets voor cassettehouder (▲)
- ④ Toets voor opname met één druk (ONE TOUCH REC)
Druk op deze toets om de tunerfunctie te kiezen.
Druk op deze toets om de golfband te kiezen.
Afstemtoetsen (◀◀▶▶)

6 Cassettebedieningstoetsen

- ◀◀ : Druk op deze toets om de band snel terug te spoelen.
- : Druk op deze toets om het bandtransport te stoppen.
- ▶▶ : Druk op deze toets om de band snel door te spoelen.
- TAPE (◀▶) : Druk op deze toets om de TAPE functie te kiezen.
: Druk op deze toets om de weergave in voorwaartse richting te starten.
- De ▶ indicator licht op het displayvenster op.
: Druk op deze toets om de weergave in tegengestelde achterwaartse richting te starten.
- De ◀ indicator licht op het displayvenster op.

7 MULTI JOG schijf

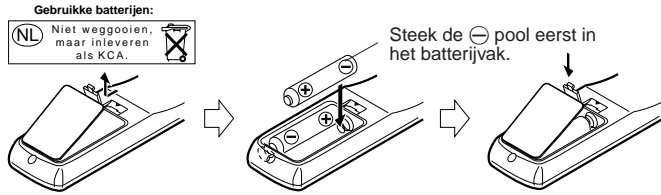
- U kunt een voorkeuzezender met deze schijf kiezen. (2 klikken per zender.)

AFSTANDSBEDIENING

Alvorens gebruik

• Plaatsen van batterijen in de afstandsbediening

1. Verwijder de afdekking van het batterijvak aan de achterkant van de afstandsbediening.
2. Plaats twee "R6/AA (15F)" formaat batterijen.
 - Plaats de batterijen met de ⊕ en ⊖ polen overeenkomstig met de in het batterijvak aangegeven richting.
3. Plaats de afdekking weer terug.



• Vervangen van de batterijen

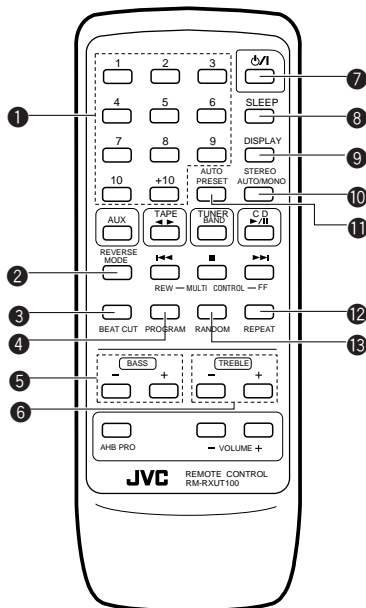
Indien de werking van de afstandsbediening gebreken vertoont of het bereik aanzienlijk korter wordt, dienen de batterijen door verse te worden vervangen.

Gebruik van de afstandsbediening

- Gebruik de afstandsbediening binnen 7 meter en richt naar de afstandsbedieningssensor.
- Het bereik van de afstandsbediening wordt kleiner wanneer u deze in een hoek houdt.
- Stel de afstandsbedieningssensor niet aan het directe zonlicht of het licht van een schelle lamp bloot.
- Controleer dat er geen obstakels tussen de afstandsbediening en de sensor zijn.

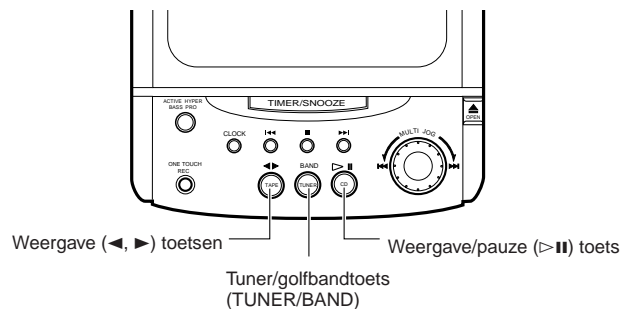
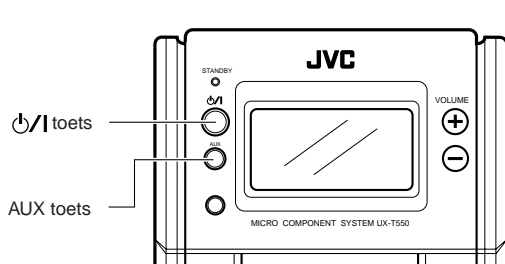
Met de afstandsbediening kunnen de volgende functies worden bediend.

- Controleer de functies van de bedieningstoetsen en bedien de toetsen op de juiste manier.



- 1 Fragmentnummertoeetsen (nummer 1 t/m nummer 10, +10)
Voorkeuzezenderoeetsen (nummer 1 t/m nummer 10, +10)
 - 2 Bandomkeerfunctietoets (REVERSE MODE)
↔ : Opname of weergave van één kant.
↔↔ : Opname of weergave van beide kanten.
↔↔↔ : Doorlopende weergave.
 - 3 Dreunannuleertoeets (BEAT CUT)
 - 4 Programmeertoeets (PROGRAM)
 - 5 Toeetsen voor lage tonen (BASS +, -)
(Instelbaar vanaf -6 t/m +6.)
 - 6 Toeetsen voor hoge tonen (TREBLE +, -)
(Instelbaar vanaf -6 t/m +6.)
 - 7 ⏻/⏻ toeets.
 - 8 Inslaptoets (SLEEP)
 - 9 DISPLAY toeets
Voor het tonen van de huidige tijd.
 - 10 STEREO AUTO/MONO toeets
 - 11 Toeets voor automatisch vastleggen van voorkeuzezenders (AUTO PRESET)
 - 12 Herhaalttoets (REPEAT)
 - 13 Willekeurige weergavetoets (RANDOM)
- Toeetsen die hier niet zijn vermeld hebben dezelfde functies als de overeenkomende toeetsen op het hoofdtoestel.

IN- EN UITSCHAKELLEN VAN DE SPANNING



In- en uitschakelen van de spanning

• Inschakelen:



De STANDBY indicator dooft.
• Het displayvenster licht op.

• Uitschakelen:




De STANDBY indicator licht op.
• Het display dooft en uitsluitend de klok wordt getoond.

Bediening met één toets (COMPU PLAY)

Zelfs wanneer de spanning STANDBY is geschakeld, kunt u met de hieronder afgebeelde toets de spanning inschakelen en de bron kiezen.

	Functie	Bediening
	CD	CD-weergave start indien u op deze toets drukt met een CD in het toestel geplaatst.
	TAPE	Cassetteweergave start door op deze toets te drukken met een cassette geplaatst.
	TUNER	De tunerfunctie wordt ingeschakeld indien u op deze toets drukt.
	AUX	Starten van de weergave van de bron die met de AUX aansluiting is verbonden.

Opmerkingen:

- Voor het uitschakelen van de spanning moet u op de  toets drukken.
- De COMPU PLAY functie van de afstandsbediening funktioneert op dezelfde wijze als de overeenkomende toets op het hoofdtoestel.

INSTELLEN VAN VOLUME, TOON EN ANDERE REGELAARS

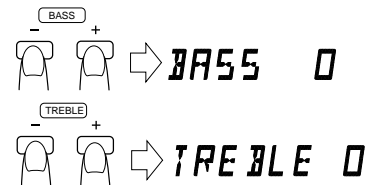
VOLUME toetsen

- + : Voor het verhogen van het volume.
 - : Voor het verlagen van het volume.
- (Het volume is vanaf VOLUME 0 t/m VOLUME 50 instelbaar.)



BASS/TREBLE toetsen (met gebruik van de afstandsbediening)

Druk op de overeenkomende toets om de lage (BASS) of hoge tonen (TREBLE) in te stellen. U kunt vanaf -6 t/m 6 instellen.



Aktief hyper-bass pro toets (ACTIVE HYPER-BASS PRO)

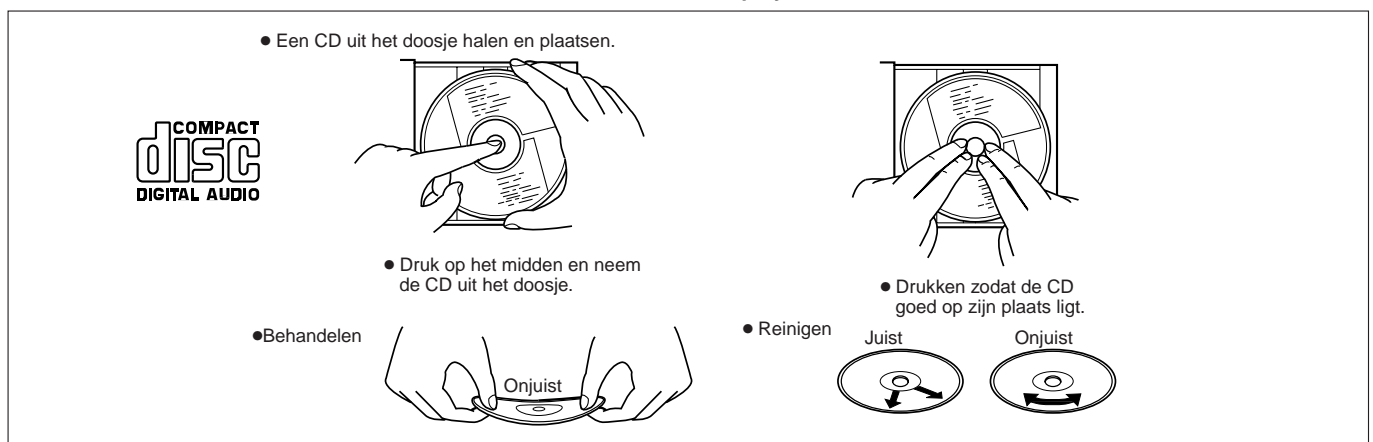
ON: De BASS indicator licht op. Druk in deze stand voor het benadrukken van de lage tonen.

OFF: De BASS indicator dooft. Druk in deze stand indien u geen gebruik van het circuit voor het benadrukken van de lage tonen wilt maken.

BEHANDELEN VAN CD'S

Vuile, beschadigde of kromme CD's kunnen het toestel mogelijk beschadigen. Let derhalve op de volgende punten:

- Bruikbare CD's**
Gebruik uitsluitend CD's voorzien van de afgebeelde markering.
- Opmerkingen aangaande het behandelen van CD's**
 - Raak de "spiegelachtige" opnamekant niet aan.
 - Plak niet op de kant met het label en schrijf er niet op.
 - Buig CD's niet.
- Bewaren**
 - Plaats een CD na het verwijderen uit het toestel altijd direct terug in het doosje.
 - Stel CD's niet aan het directe zonlicht, hoge temperaturen, verwarmingselementen, vochtigheid of stof bloot.
- Reinigen van CD's**
 - Veeg vuil, stof of vingerafdrukken met een zachte doek van de CD alvorens deze in het toestel te plaatsen. CD's moeten vanaf het midden naar de buitenrand toe worden afgeveegd.
 - Gebruik nooit thinner, benzine, platenreiniger of antistatische spray.



Opmerking:

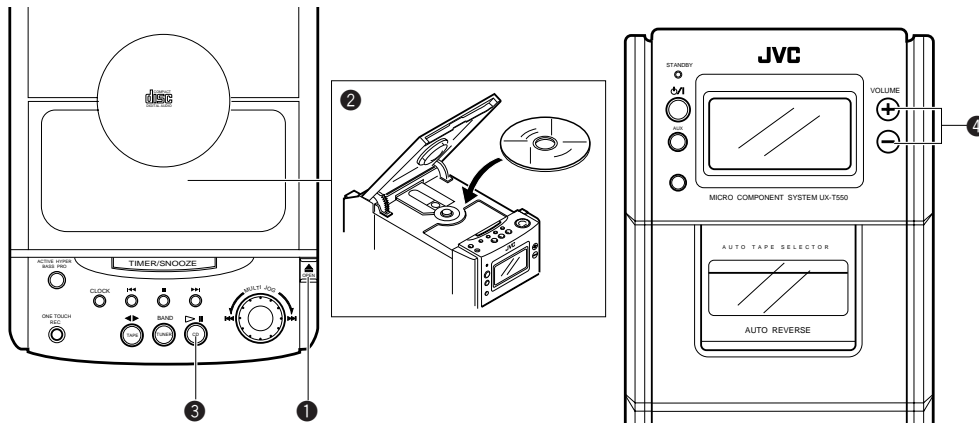
CD's met een vorm van bijvoorbeeld een hart of bloem (CD's met afwijkende vorm) kunnen niet met dit toestel worden gebruikt. Het toestel functioneert niet juist indien u dit soort CD's plaatst.



Weergave van de hele CD

In het volgende voorbeeld wordt een hele CD met 12 fragmenten en een totale weergavetijd van 48 minuten en 57 seconden weergegeven.

Bedien in de onderstaande volgorde



- 1 Drukken om de CD-houder te openen.
- 2 Plaats een CD met het label omhoog gericht en sluit de CD-houder.
- 3 Drukken om de weergave te starten. (De spanning is ingeschakeld.)
- 4 Stel in.

- De fragmentnummers doven stuk-voor-stuk na weergave.

- 8-cm "single" CD's kunnen zonder gebruik van een adapter met dit toestel worden weergegeven.

Tijdens de CD-weergave stoppen

Druk tijdens weergave op de stop-/wistoets (■) toets om de weergave te stoppen.



12 48:57
1 2 3 4 5 6 7 8 9 10 11 12

- Het totaal aantal fragmenten en de totale weergavetijd worden getoond.

Tijdelijk stoppen van CD-weergave

Druk op de >|| toets om de weergave tijdelijk te onderbreken. De weergavetijd knippert op het display. Druk nogmaals op deze toets om de weergave voort te zetten vanaf het punt waar u pauzeerde.

Let op:

- Druk op de stop-/wistoets (■) om de CD te verwisselen; controleer dat de CD niet meer draait alvorens deze te verwijderen.

Opmerkingen:

- De volgende aanduiding wordt mogelijk op het display getoond indien de geplaatste CD vuil is, krassen heeft, of omgekeerd is geplaatst. U moet in dat geval de CD controleren en indien nodig reinigen en juist plaatsen.

00 0000

- Gebruik het toestel niet bij zeer hoge of lage temperaturen. Het aanbevolen temperatuursbereik voor gebruik is vanaf 5°C tot 35°C.

- Verwijder een CD na weergave.
- Verlaag het volume indien de sporing tijdens weergave niet juist is.

Verspringen tijdens weergave

- U kunt tijdens weergave naar het begin van het volgende fragment of naar het begin van het spelende fragment of voorgaande fragment verspringen; de weergave wordt automatisch voortgezet wanneer het begin is gevonden.

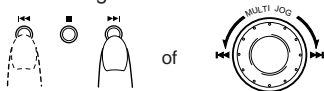
Beluisteren van het volgende fragment...

Druk éénmaal op de >>> toets om naar het begin van het volgende fragment te verspringen.

Beluisteren van het voorgaande fragment...

Druk op de <<< toets om naar het begin van het spelende fragment te verspringen. Druk tweemaal achter elkaar om naar het begin van het voorgaande fragment te verspringen.

- Met de MULTI JOG schijf kunt u het begin van een fragment opzoeken en vanaf daar de weergave starten.



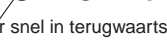
Zoeken (de gewenste positie op de CD instellen)

- De gewenste positie kan tijdens weergave met de zoekfunctie in voor- of achterwaartse richting worden ingesteld.

Ingedrukt houden voor snel in voorwaartse richting zoeken.



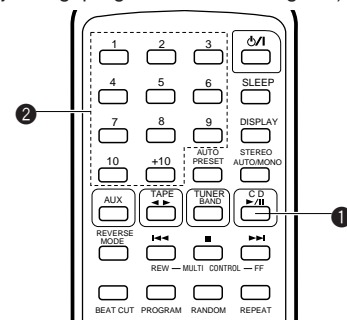
Ingedrukt houden voor snel in terugwaartse richting zoeken.



- Houd de toets ingedrukt; het zoeken start langzaam en de snelheid wordt geleidelijk verhoogd.
- Tijdens de zoekfunctie wordt het geluid met een laag volume (ca. één vierde van het normale niveau) weergegeven zodat u kunt horen wanneer de gewenste positie is bereikt. Laat de toets op dat punt los.

Direkte weergave (met gebruik van de afstandsbediening)

- Door op een van de fragmenttoetsen te drukken, zal de weergave van het overeenkomende fragment starten. (Deze bediening is echter niet mogelijk tijdens geprogrammeerde weergave.)



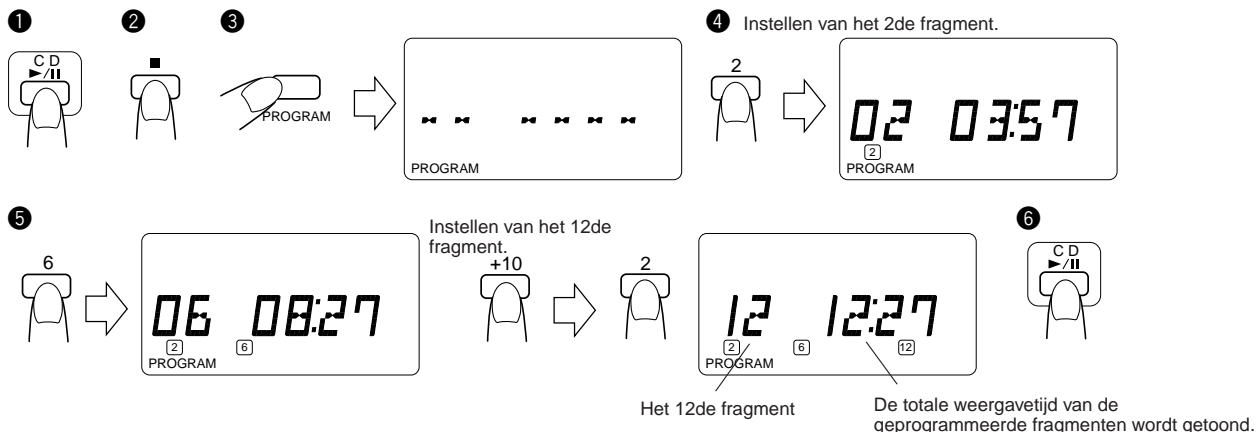
- 1 Druk op de CD >>> toets om de CD-functie te activeren.
 - 2 Stel het gewenste fragment in met de fragmentnummertoesen.
 - Voor het instellen van fragmentnummers 1 t/m 10, drukt u op de fragment-nummertoes die overeenkomt met het fragmentnummer.
 - Voor het instellen van fragmentnummer 11 of hoger, drukt u eerst het vereiste aantal keer op de +10 toets en vervolgens op de fragmentnummertoes. (Voorbeeld: Instellen van het 20ste fragment; druk éénmaal op de +10 toets en vervolgens op fragmentnummertoes 10.)
- * +10 toets:
Door iedere druk op deze toets wordt het aantal met 10 verhoogd. Druk eerst op deze toets om de tientallen in te stellen en vervolgens op de fragmentnummer-toets voor het instellen van de eenheden.

Tijdens weergave naar een ander fragment verspringen

Wanneer u op de gewenste fragment-nummertoes drukt, wordt het nummer van het overeenkomende fragment op het display getoond en zal de weergave van dit fragment starten.

Geprogrammeerde weergave (met gebruik van de afstandsbediening)

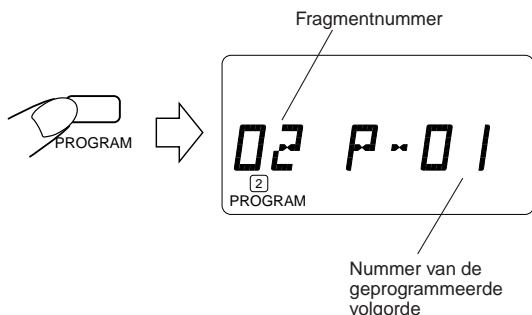
- Maximaal 20 fragmenten kunnen voor weergave in de gewenste volgorde worden geprogrammeerd.
De totale weergavetijd van de geprogrammeerde fragmenten wordt getoond (maximaal 99 minuten, 59 seconden).
(Voorbeeld: Programmeren van het 2de fragment, vervolgens het 6de fragment en dan het 12de fragment, etc.)



- 1 Druk op deze CD >|| toets om de CD timerfunctie in te stellen.
- 2 Druk op de ■ toets.
- 3 Druk op de PROGRAM toets om de programmeerfunctie te activeren.

Kontrolleren van de details van een programma...

Druk op de PROGRAM toets ; de fragmenten van het programma worden in de geprogrammeerde volgorde op het display getoond.



- 4 Drukken om het gewenste fragmentnummer in te stellen.
- 5 Stel de andere fragmenten in door op de fragmentnummertoesen te drukken.
- 6 Druk na het programmeren op de >|| toets. De geprogrammeerde weergave start.

Wissen van de geprogrammeerde fragmenten...

Druk voordat de weergave is gestart op de ■ toets. Druk tweemaal op deze toets indien de geprogrammeerde weergave reeds is gestart. De geprogrammeerde fragmenten worden automatisch gewist door de CD-houder te openen.

Opmerkingen:

- Indien de totale weergavetijd van de geprogrammeerde fragmenten 99 minuten en 59 seconden overschrijdt, zal de totale weergavetijd niet worden getoond.
- Als meer dan 21 fragmenten worden geprogrammeerd in geval van een CD met meer dan 21 fragmenten, dan zal de totale weergavetijd van de geprogrammeerde fragmenten niet worden getoond.
- De "OVER" indicator licht op indien een CD met 16 of meer fragmenten is geplaatst.

Herhaalde weergave (met gebruik van de afstandsbediening)

Druk tijdens of voor weergave op de REPEAT toets indrukt. Herhaalde weergave van alle fragmenten of één fragment is mogelijk.

U kunt instellen of u één fragment of alle fragmenten wenst te herhalen. Door iedere druk op de REPEAT toets , schakelt de functie van herhalen van één fragment (↶), naar herhalen van alle fragmenten (↷ ALL), naar uitgeschakeld.



- **Herhalen van één fragment (↶)**
Het huidige fragment wordt herhaald weergegeven.
- **Herhalen van alle fragmenten (↷ ALL)**
Alle fragmenten of alle geprogrammeerde fragmenten van de CD worden herhaald weergegeven.

Willekeurige weergave (met gebruik van de afstandsbediening)

Druk op de RANDOM toets indrukt om alle fragmenten van een CD éénmaal in willekeurige volgorde weer te geven.



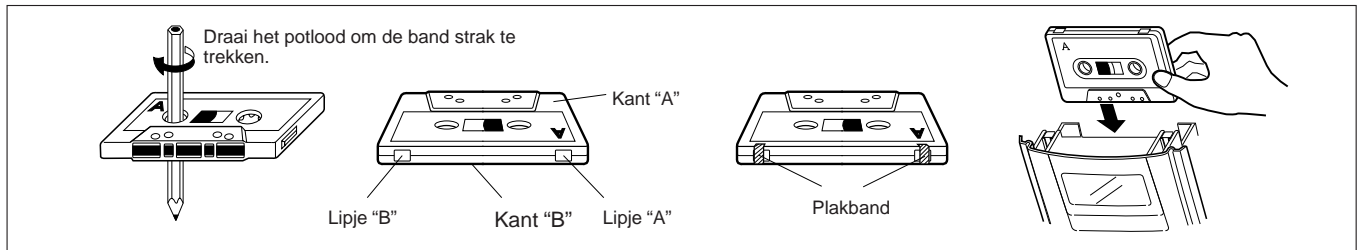
BEHANDELEN VAN CASSETTES

Cassettes

1. Losse band kan problemen veroorzaken. Trek derhalve altijd de band strak met een potlood of dergelijke zoals in de afbeelding wordt getoond.
2. Voorkom dat uw opnamen per ongeluk worden gewist en verwijder derhalve de wispreventielipjes met een schroevendraaier of dergelijke. Indien u nadat de lipjes zijn verwijderd toch de opname wilt wissen en een nieuwe opname op de cassette wilt maken, moet u de openingen met plakband dichtplakken.
3. C-120 cassettes dienen bij voorkeur niet te worden gebruikt. Dit soort cassettes levert vaak problemen met het transport op.

Plaatsen van een cassette

1. Druk op de weigering (\blacktriangle) toets om de cassettehouder te openen.
2. Plaats een cassette als afgebeeld.
3. Sluit de cassettehouder door er licht op te drukken. U moet een klik horen ten teken dat de houder goed is gesloten.



Opmerking:

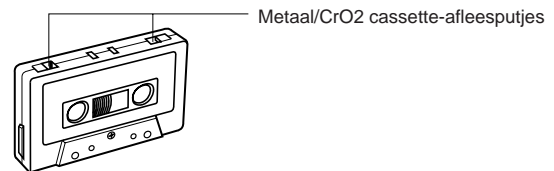
Indien tijdens het transporteren van de band de spanning wordt uitgeschakeld, is het misschien niet mogelijk om de cassette te verwijderen. In dat geval moet u de spanning eerst weer inschakelen voordat u de cassette probeert te verwijderen.

• Cassette met aftastopeningen:

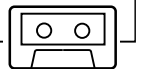
- Metaalcassette (EQ: 70 μ s) Type IV
- CrO2 (chrom) cassette (EQ: 70 μ s) Type II
- Cassettes zonder aftastopeningen:
- Normaalcassette (EQ: 120 μ s) Type I

Automatisch mechanisme voor bepalen van cassettype

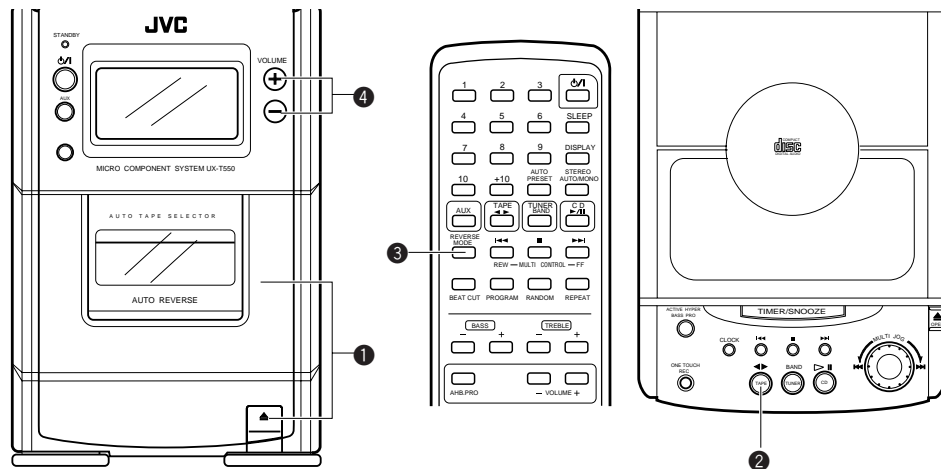
Dit toestel is voorzien van een automatisch mechanisme voor het bepalen van het cassettype aan de hand van de aftastopeningen in de cassette. Nadat het type is vastgesteld, wordt automatisch de optimale bias en egalisatie voor de cassette ingesteld.



CASSETTEWEERGAVE



Bedien in de onderstaande volgorde



1. Plaats een cassette.
2. Drukken om de weergave te starten. (De spanning wordt ingeschakeld en de TAPE functie wordt geactiveerd en de casseteweergave start.)
3. Kies de bandomkeerfunctie (\leftarrow / \rightarrow / \leftrightarrow).
4. Stel in.

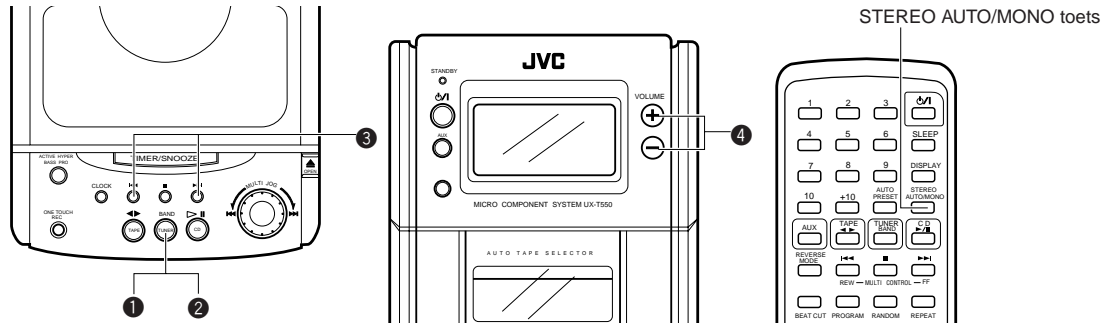
- Druk na het plaatsen van een cassette eenvoudigweg op de \blacktriangleleft of \blacktriangleright toets. De spanning wordt ingeschakeld en de casseteweergave start. (Druk op de TAPE \blacktriangleleft toets om de weergaverichting te kiezen. U kunt de veranderde richting controleren aan de hand van de bandtransportindicator (\blacktriangleleft of \blacktriangleright).
- Bij casseteweergave met de band-omkeerfunctie op \rightarrow (weergave van één kant) of \leftrightarrow (weergave van beide kanten) is gesteld, zal het transport automatisch na weergave van respectievelijk één of beide kanten van de cassette worden gestopt. Indien de bandomkeerfunctie op \leftrightarrow (doorlopende weergave) is gesteld, zullen beide kanten van de cassette herhaald worden weergegeven totdat u het bandtransport stopt.

Snelspoelen van de band

1. Druk op de TAPE (\blacktriangleleft) toets (om de TAPE functie te activeren).
2. Druk op de \blacktriangleleft of \blacktriangleright toets.
 - U kunt de band snelspoelen ongeacht de transportrichting. Wanneer het eind van de band wordt bereikt, zal het spoelen automatisch worden gestopt.

RADIO-ONTVANGST

Bedien in de onderstaande volgorde



- 1 Druk op de TUNER/BAND toets.
 - De spanning wordt ingeschakeld en een aanduiding van een golfband en radiofrequentie op het display getoond.
- 2 Kies de golfband.
- 3 Stem op de gewenste zender af.
- 4 Stel in.

STEREO AUTO/MONO toets toets (met gebruik van de afstandsbediening)

Automatische functie:

Druk in deze stand voor weergave of opname van een FM stereouitzending. De STEREO indicator licht op wanneer een FM stereouitzending wordt ontvangen.

MONO:

Druk in deze stand indien de FM stereo-ontvangst wordt gestoord. De automatische functie wordt weer ingesteld indien u tijdens de MONO functie op een andere zender afstemt.

Zoekafstemmen

Druk één seconde of langer op de ◀◀ of ▶▶ toets. De zoekafstemfunctie wordt geactiveerd en er wordt automatisch op de dichtstbijzijnde zender afgestemd. De uitzending kan vervolgens worden beluisterd. Met AM zullen de MW en LW golfbanden afwisselend worden afgezocht.

Handmatig afstemmen

Door iedere druk op de ◀◀ of ▶▶ toets, wordt de ingestelde frequentieband stap-voor-stap afgezocht. Het afstemmen gebeurt met stappen van 50 kHz voor FM en 9 kHz voor AM (MW/LW). Met AM zullen de MW (522-1.629 kHz) en LW (144-288 kHz) golfbanden afwisselend worden afgezocht.

Drukken om op een hogere frequentie af te stemmen.



Drukken om op een lagere frequentie af te stemmen.

Opmerkingen:

- Wanneer niet met de zoekafstemfunctie op de gewenste zender kan worden afgestemd omdat bijvoorbeeld het signaal te zwak is, moet u even op de ◀◀ of ▶▶ toets drukken om handmatig op deze zender af te stemmen.
- Wanneer de spanningschakelaar op STANDBY wordt gedrukt, of een andere functie wordt gekozen (TAPE, CD of AUX), zal de laatste ontvangen frequentie in het geheugen worden vastgelegd. Wanneer u vervolgens de spanning weer inschakelt en op de TUNER/BAND toets drukt, zal automatisch weer op deze frequentie worden afgestemd.

Automatisch vastleggen van zenders (met gebruik van de afstandsbediening)

Met deze functie wordt de huidige golfband afgetast en de frequenties waarop signalen worden ontvangen opgezocht. De eerste 30 FM frequenties en 15 AM (MW/LW) frequenties worden automatisch in het geheugen vastgelegd.

- Druk op de AUTO PRESET toets langer dan 2 seconden. De frequenties van zenders worden automatisch op volgorde, beginnend met de laagste frequentie, in het geheugen vastgelegd. (30 zenders voor de FM golfband en 15 zenders voor de AM (MW/LW) golfband)

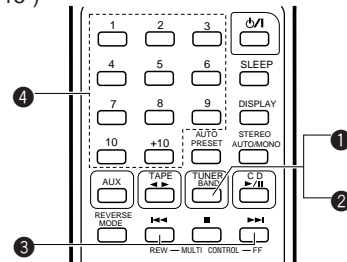


Druk langer dan 2 seconden.

Vastleggen van zenders (met gebruik van de afstandsbediening)

U kunt op de volgende wijze 30 zenders voor de FM golfband en 15 zenders voor de AM (MW/LW) golfband vastleggen:

- Voorbeeld: (Vastleggen van een FM zender op 103,5 MHz onder voorkeuzetoets "15")



P-15 → FM 103.5

- 1 Druk op de TUNER/BAND toets.
- 2 Kies de FM golfband met de TUNER/BAND toets.
- 3 Stem op de gewenste zender af.
- 4 Druk langer dan 2 seconden op voorkeuzetoets "+10" en vervolgens op "5".
(De zender is vastgelegd wanneer "15" op het display oplicht.)

- Herhaal de bovenstaande stappen voor het vastleggen van overige zenders. Gebruik natuurlijk wel steeds een andere voorkeuzetoets.
- Herhaal de bovenstaande procedure voor de andere golfband.

Veranderen van voorkeuzezenders

Voer hierboven beschreven stap 4 uit nadat u op de gewenste zender heeft afgestemd.

Opmerkingen:

- Een reeds vastgelegde voorkeuzezender wordt gewist wanneer u de frequentie van een andere zender op dezelfde toets vastlegt.
- Bij het beluisteren van een AM (MW/LW) uitzending, is er mogelijk storing wanneer u de afstandsbediening gebruikt.

• Alle voorkeuzezenders worden gewist wanneer het netsnoer wordt ontkoppeld of de spanning langer dan 24 uur wordt onderbroken. U moet in dat geval de zenders opnieuw vastleggen.

Gebruik van de antennes (zie blz. 2)

FM: Verbind de bijgeleverde FM braadantenne.

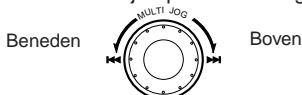
AM (MW/LW): Richt de AM (MW/LW) draadantenne.

Afstemmen op voorkeuzezenders

- De zenders dienen reeds te zijn vastgelegd.

(Met het hoofdtoestel)

- 1 Druk op de TUNER/BAND toets.
- 2 Kies de golfband met de TUNER/BAND toets.
- 3 Draai de MULTI JOG wijzerplaat om de gewenste voorkeuze te kiezen.



(Met de afstandsbediening)

- 1 Druk op de TUNER/BAND toets.
- 2 Kies de golfband met de TUNER/BAND toets.
- 3 Druk op de gewenste voorkeuzetoets (Nr. 1 - Nr. 10 en +10).
- Het voorkeuzezendernummer en de overeenkomende frequentie van de ingedrukte toets worden op het display getoond.

OPNAME



- Tijdens opname wordt automatisch het optimale opnameniveau ingesteld door het ALC circuit (Automatic Level Control). U hoeft dus het opnameniveau niet zelf in te stellen.
- Controleer dat de wispreventielijpjes van de cassette niet zijn uitgelopen.

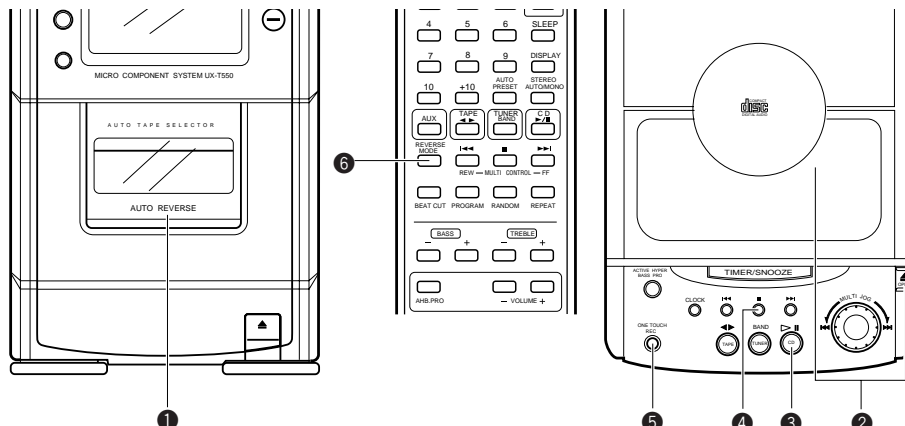
Opmerking:

Dit toestel is geschikt voor opname met normaal- en CrO₂ cassettes. Normaal- en CrO₂ cassettes hebben andere karakteristieken dan metalcassettes.

Synchroon-opname met de CD-speler

- Met dit systeem wordt de weergave van de CD-speler gestart zodra het cassettedeck in de opnamefunctie schakelt.

Bedien in de onderstaande volgorde



- 1 Plaats een cassette met kant A naar voren gericht. (Spoel voor de opname even voorbij het aanloopstrookje.)
- 2 Plaats een CD en sluit de CD-houder. (De spanning wordt ingeschakeld.)
- 3 Activeer de CD-functie.
- 4 Druk op de ■ toets om de stopfunctie te activeren.
- 5 Kies de gewenste bandomkeerfunctie (↔ of ⇄).
 - Wanneer u uitsluitend bepaalde fragmenten wilt opnemen, moet u eerst deze fragmenten met de afstandsbediening programmeren. (Zie blz. 10.)
 - Kies de fragmenten zodanig dat de totale weergavetijd niet de speelduur van de cassette overschrijdt (zie de betreffende opmerkingen).
- 6 Druk op de ONE TOUCH REC toets; synchroon-opname start. (De opname-indikator licht op.)
 - Na weergave van de CD of de geprogrammeerde fragmenten stopt het deck automatisch.
 - Na weergave van de CD of de geprogrammeerde fragmenten van de CD, zal het deck automatisch in de stopfunctie schakelen.
 - Niet-opgenomen gedeeltes van ca. 4 seconden worden automatisch tussen de fragmenten aangebracht.
 - Druk op de stop-/wisttoets (■) om de opname voortijdig te stoppen. Het cassettedeck schakelt na 4 seconden in de stopfunctie.

Indien u geen niet-opgenomen gedeeltes tussen de fragmenten wenst ...

- 1 Druk tweemaal op de ▷|| toets speler. De CD-speler schakelt in de pauzefunctie.
- 2 Druk op de ONE TOUCH REC toets om de opname te starten.

Opmerking:

- Afhankelijk van de CD die u opneemt, worden er mogelijk niet-opgenomen gedeeltes met een andere tijdsduur tussen de fragmenten aangebracht.

• Functie voor geheel opnemen van CD (alleen met de synchroon-opnamefunctie)

Indien tijdens weergave van de CD van cassettekant wordt gewisseld, zal de opname op de andere kant van de cassette als volgt worden uitgevoerd:

- * Indien er minder dan 12 seconden van het laatst opgenomen fragment op de eerste cassettekant zijn opgenomen, zal de opname op de andere kant vanaf het begin van het voorlaatste fragment worden voortgezet.
- * Indien er minder dan 12 seconden van het laatst opgenomen fragment op de eerste cassettekant zijn opgenomen, zal de opname op de andere kant vanaf het begin van het laatste fragment worden voortgezet.

• Opname van één fragment

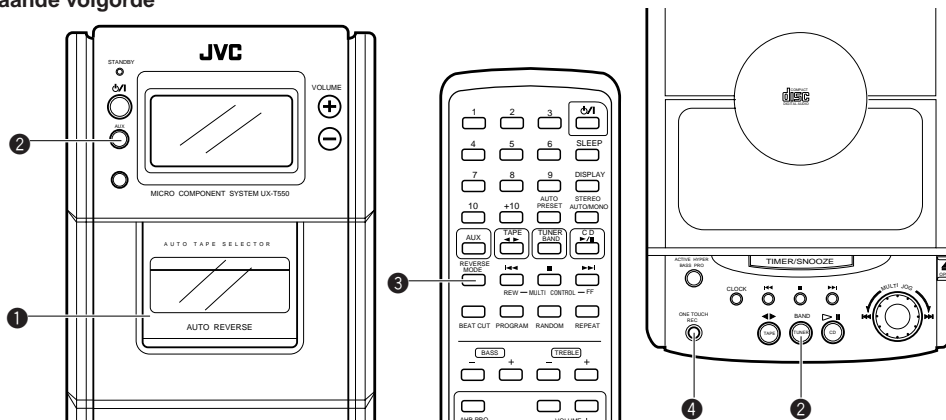
Start de weergave van het fragment dat u wilt opnemen. Druk vervolgens op de ONE TOUCH REC toets om naar het begin van het fragment terug te keren en de opname van één fragment te starten. Na opname zullen zowel de CD-speler als het cassettedeck in de stopfunctie schakelen.

Opmerkingen:

- Tijdens CD-synchroon-opname, functioneren de ▷||, (◀◀, ▶▶) toetsen draai de MULTI JOG niet.

Opname van een radio-uitzending of externe bron die met de AUX aansluitingen is verbonden

Bedien in de onderstaande volgorde



- 1 Plaats een cassette met kant A naar voren gericht. (Spoel voor de opname even voorbij de aanloopstrook van de cassette.)
- 2 Kies de op te nemen bron. TUNER: Druk op de TUNER/BAND toets. Stem op de gewenste, op

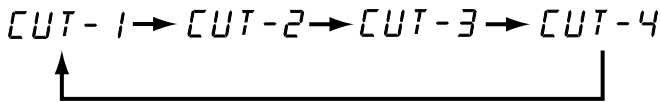
te nemen zender af.

AUX: Druk op de AUX toets.

- 3 Stel de reversefunctie (↔ of ⇄) in.
- 4 Druk op de ONE TOUCH REC toets.

Dreunannuleertoets (BEAT CUT) (met gebruik van de afstandsbediening)

Tijdens opname van een AM uitzending wordt er mogelijk een dreun opgewekt die u normaliter niet hoort. U moet in dat geval op deze toets drukken nadat u het deck in de opnamefunctie heeft geschakeld. Druk deze toets normaliter in de "CUT-1" stand.



Wissen

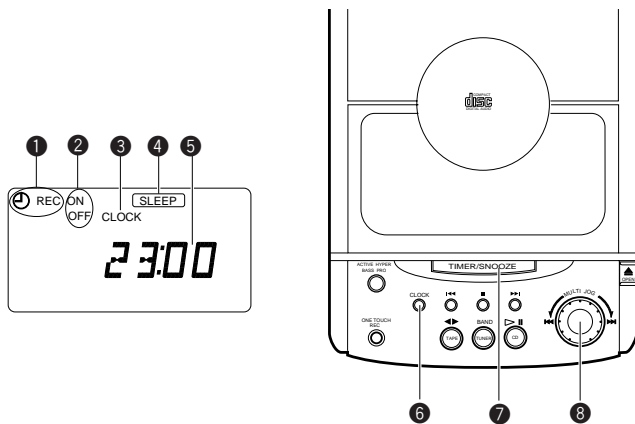
Een opname op een cassette kan worden gewist door er nieuw materiaal over op te nemen.

Wissen van een cassette zonder een nieuwe opname te maken...

1. Druk op de TAPE (◀▶) toets om de TAPE functie te activeren.
2. Druk op de ■ toets.
3. Plaats de cassette met de te wissen kant naar voren gericht.
4. Druk tweemaal op de ONE TOUCH REC toets.

INSTELLEN VAN DE KLOK

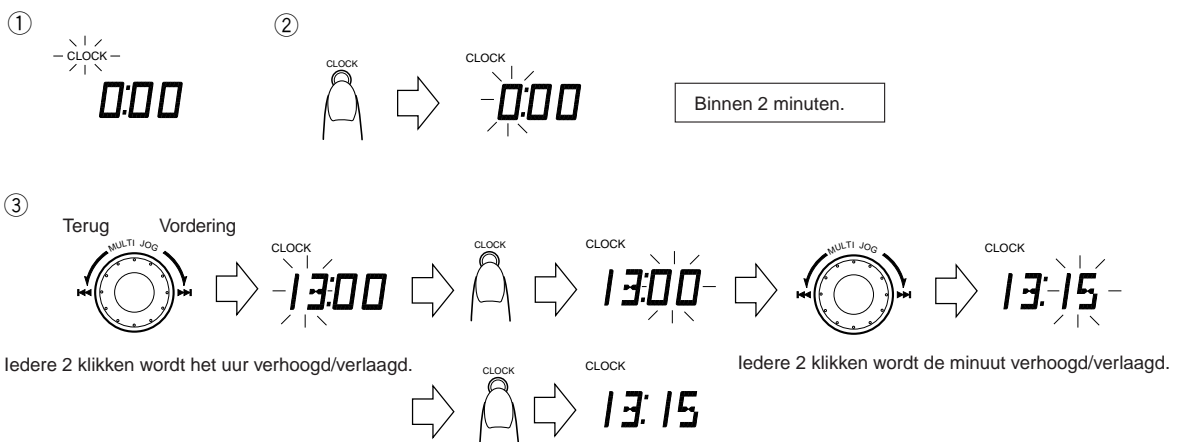
Functies van bedieningsorganen en indicatoren voor de timer/klok:



- 1 Timerfunctie-indikator
- 2 Timerindikator (ON/OFF)
- 3 Klokindicator (CLOCK)
- 4 Inslaapindicator (SLEEP)
- 5 Tijddisplay
- 6 Kloktoets (CLOCK)
- 7 Toets voor timer/repeteerwekker (TIMER/SNOOZE)
- 8 MULTI JOG schijf
Voor het instellen van de huidige tijd en de timer.

Instellen van de huidige tijd (Wanneer u het toestel voor het eerst gebruikt.)

(Voorbeeld: De klok op 13:15 stellen.)



- 1 Sluit het netsnoer aan; "CLOCK" knippert op het display.
- 2 Druk tenminste 2 seconden op de CLOCK toets.
- 3 Stel 13:15 in met de MULTI JOG schijf en CLOCK toets.

- Instellen van de huidige tijd.
Gebruik het tijdsignaal van bijvoorbeeld de TV of radio.
Volg stappen ② – ③ voor het instellen van de klok.

Opmerkingen:

- De huidige tijd moet zijn ingesteld voor het gebruik van de timer voor opname of weergave.
- Stel de huidige tijd bij voorkeur met de ⏻/⏪ toets op STANDBY gedrukt in, zodat de huidige displayfunctie behouden wordt.
- Wanneer de stekker uit het stopcontact werd getrokken en er vervolgens weer wordt ingestoken, of wanneer de spanning werd onderbroken en vervolgens weer wordt ingeschakeld, zal "CLOCK" op het display knipperen. U moet in deze gevallen de tijd opnieuw instellen.

GEBRUIK VAN DE TIMER

Instellen van de timer

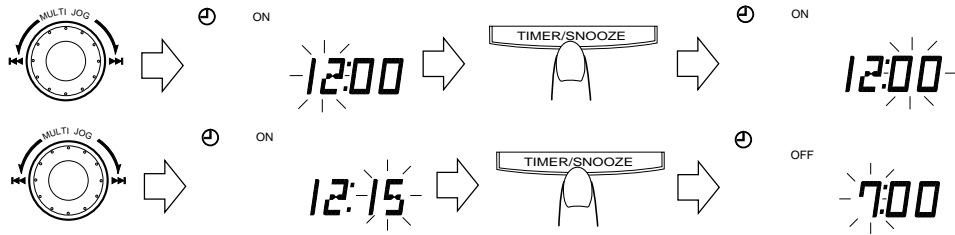
- De huidige tijd moet voor gebruik van de timer reeds zijn ingesteld.

1 Druk tenminste 2 seconden op de TIMER/SNOOZE toets.



2 Stel de starttijd in.

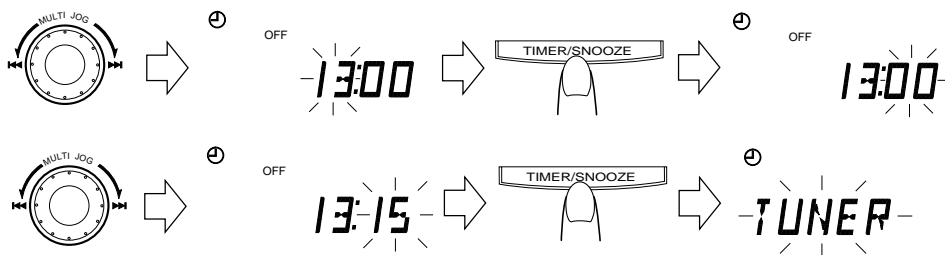
(Voorbeeld: Instellen van de starttijd van de timer op 12:15.)



• Drukken om de starttijd in te stellen.

3 Stel de stoptijd in.

(Voorbeeld: Instellen van de stoptijd van de timer op 13:15.)



• Drukken om de stoptijd in te stellen.

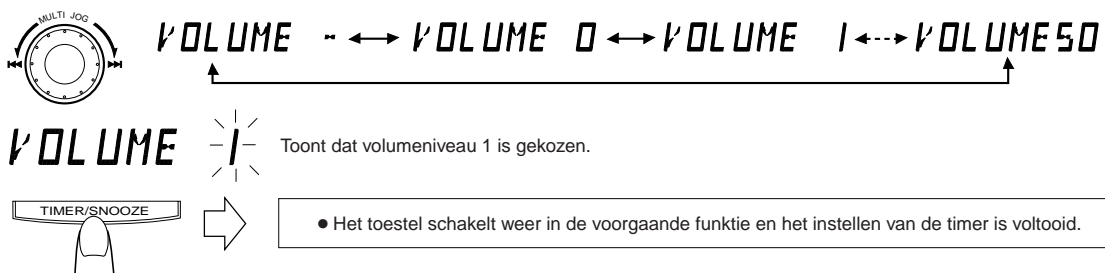
4 Kies de TIMER functie.

• De gekozen TIMER functie wordt op het display getoond.



Wanneer u de MULTI JOG schijf verdraait om de timerfunctie te kiezen verandert de functie achtereenvolgend van TUNER (timer-gestuurde weergave van een radio-uitzending), naar TUNER/REC (timer-gestuurde opname van een radio-uitzending), naar CD (timer-gestuurde weergave van een CD), naar TAPE (timer-gestuurde weergave van een cassette) in voor- of achterwaartse volgorde.

5 Stel het volume in.



Toont dat volumeniveau 1 is gekozen.

• Het toestel schakelt weer in de voorgaande functie en het instellen van de timer is voltooid.

• Het gekozen volumeniveau wordt ingesteld.

- Wanneer u het volume op "VOLUME -" stelt (geen speciaal niveau ingesteld), zal de timer-gestuurde weergave starten met het volume dat was ingesteld voordat de timer werd geactiveerd.

Kontrolleren van de timerinstelling

1. Met (⊕) op het display getoond...

Druk langer dan 2 seconden op de TIMER/SNOOZE toets. (⊕) dooft.

2. Druk weer langer dan 2 seconden op de TIMER/SNOOZE toets.

Door iedere druk op de TIMER/SNOOZE toets worden de timerinstellingen getoond zodat u deze kunt controleren. De timerinstellingen zijn allen getoond wanneer u weer de normale aanduidingen ziet.

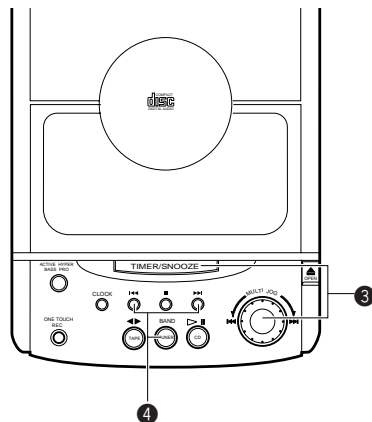
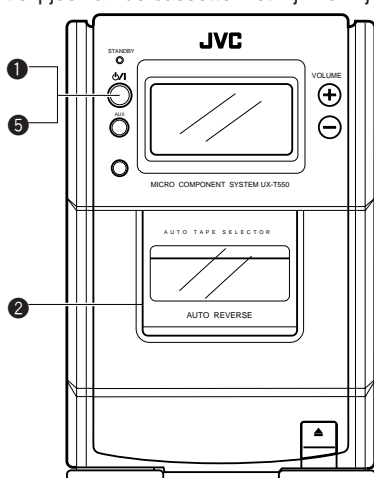
Opmerking:

- Indien de timer onjuist is ingesteld of de verkeerde functie is gekozen, moet u de procedure voor "Instellen van de timer" opnieuw uitvoeren.

Timer-gestuurde opname van een radio-uitzending

- Voor gebruik van de timer moet de huidige tijd juist zijn ingesteld.
- Controleer dat de wispreventielijpjes van de cassette niet zijn verwijderd.

Bediening



- 1 Schakel de spanning met de **ON/OFF** toets in.
 - 2 Plaats een cassette.
 - Plaats de cassette met de op te nemen kant naar voren gericht.
 - Kies de gewenste bandomkeerfunctie. (**↔** of **↔**)
 - 3 Stel de timer in. (Zie "Instellen van de timer" op blz. 15.)
 - Stel de starttijd van de timer ca. een minuut vroeger dan de aanvangstijd van de uitzending.
 - 4 Stem op de op te nemen zender af. (Zie blz. 12.)
 - 5 Druk de **ON/OFF** toets op **STANDBY**.
- **Timer-gestuurde opname start op de ingestelde starttijd en de spanning wordt uitgeschakeld op de ingestelde stoptijd.** (De timerfunctie wordt dan geannuleerd.)

• Annuleren van timer-gestuurde bediening

Druk op de **TIMER/SNOOZE** toets langer dan 2 seconden drukt zodat de timerfunctie-indicator (**Ⓢ**) dooft.

Door deze handeling uit te voeren, zal de timer-gestuurde opname niet worden uitgevoerd bij het bereiken van de ingestelde starttijd.

Opmerkingen:

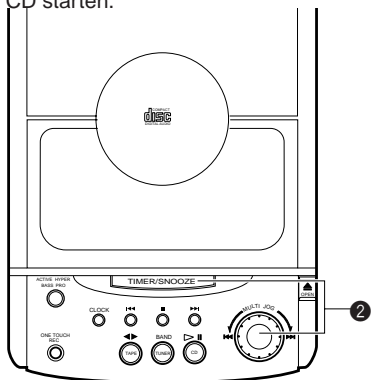
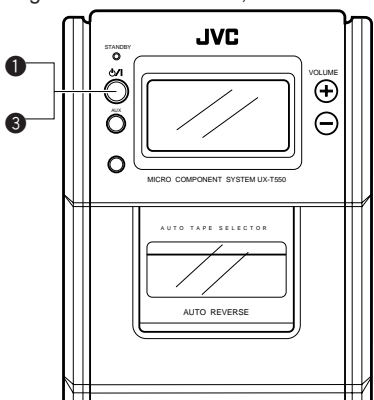
Nadat de timer is ingesteld, worden de diverse instellingen als de start- en stoptijden in het geheugen vastgelegd. Wanneer u timer-gestuurde opname of weergave op een andere tijd wilt uitvoeren, moet u de timer opnieuw instellen.

- Na het instellen van de start- en stoptijden van de timer, moet u controleren of wel op de juiste frequentie is afgestemd.
- De timerinstellingen worden uit het geheugen gewist wanneer het netsnoer wordt ontkoppeld of de spanning wordt onderbroken. U moet in dat geval de huidige tijd en de timer opnieuw instellen.

Timer-gestuurde weergave

- U kunt timer-gestuurde weergave van een cassette, radio-uitzending of CD starten.

Bediening



- 1 Druk de **ON/OFF** toets op **ON**.
- 2 Stel de timer in. (Zie "Instellen van de timer" op blz. 15.)

Weergavebron	Timerfunctie	Bediening
CD-weergave	CD	Plaats een CD.
Cassetteweergave	TAPE	Plaats een cassette.
Radio-uitzending	TUNER	Stem op de gewenste zender af.

- 3 Druk de **ON/OFF** toets op **STANDBY**.

- Timer-gestuurde weergave start op de ingestelde starttijd van de timer en de spanning wordt uitgeschakeld wanneer de ingestelde stoptijd is bereikt. Dezelfde timerfunctie blijft geactiveerd nadat de spanning werd uitgeschakeld. De volgende dag op dezelfde tijd zal de timer-gestuurde weergave weer worden uitgevoerd.
- Bij het inschakelen van de spanning kan het volume geleidelijk vanaf 0 (nul) tot het ingestelde volume worden verhoogd (fade-in).

• Annuleren van de timer

Druk **TIMER/SNOOZE** langer dan 2 seconden drukt zodat de timerfunctie-indicator (**Ⓢ**) dooft.

Opmerkingen:

- Indien het volume op "VOLUME-" is gesteld (er is geen volume gespecificeerd), zal de timer-gestuurde weergave met het volume dat van kracht was voordat de timer werd ingesteld, worden gestart.
- Druk op de **ON/OFF** toets om het toestel uit te schakelen wanneer u de timer-gestuurde weergave wilt stoppen.

• 5 minuten langer slapen....

Druk op de **TIMER/SNOOZE** toets wanneer de timer-gestuurde weergave start. De spanning wordt uitgeschakeld en de timer-gestuurde weergave zal 5 minuten later weer starten ("snooze" functie).



Bediening van de inslaaptimer (met gebruik van de afstandsbediening)

A. Gebruik deze functie voor het in slaap vallen terwijl u naar een cassette, radio-uitzending of CD luistert

- 1 Kies de gewenste bron en stem op een zender (radio-uitzending) af of start de weergave (CD of cassette).
- 2 Druk op de SLEEP toets om de inslaaptijd in te stellen.

SLEEP wordt op het display getoond.



- U kunt een "inslaaptijd" van 30, 60, 90 of 120 minuten instellen. De bron wordt ongeveer 5 seconden nadat u op de SLEEP toets drukt getoond.
- De inslaaptimer begint met "aftellen" en de spanning wordt uitgeschakeld nadat de ingestelde periode verstreken is.
- **Kontrolleren van de inslaaptijd**
Wanneer u op de SLEEP toets drukt, wordt de resterende tijd voordat de spanning wordt uitgeschakeld op het display getoond. U kunt een andere tijd (periode) instellen door nu nogmaals op de toets te drukken.
- **Annuleren van de inslaaptimer**
Druk op de **ONE TOUCH REC** toets om de spanning uit te schakelen of druk op de SLEEP toets totdat de inslaaptijdindicator dooft.

B. In slaap vallen terwijl u naar een cassette, radio-uitzending of CD luistert en de volgende ochtend door timer-gestuurde weergave gewekt worden

- 1 Stel de timer in. (Zie "Instellen van de timer" op blz. 15.)
- 2 Kies de gewenste bron (radio-uitzending, cassette of CD).
- 3 Druk op de SLEEP toets om de tijd voor de inslaaptimer in te stellen.



- U kunt iedere bron voor het in slaap vallen en wakker worden met muziek instellen. Bijvoorbeeld:
 - CD-weergave voor het in slaap vallen, en een radio-uitzending voor het wakker worden.
 - Cassetteweergave voor het in slaap vallen, en CD-weergave voor het wakker worden.

Indien u echter een radio-uitzending voor zowel de inslaaptimer als timer-gestuurde weergave wilt instellen, moet u dezelfde zender (frequentie) gebruiken.

ONDERHOUD

Reinigen is uitermate belangrijk!

Tijdens het bandtransport wordt magnetisch poeder en stof op de koppen, capstan en windas afgezet. Wanneer deze onderdelen zeer verontreinigd raken...

- Verslechtert de geluidskwaliteit.
- Wordt het volume verlaagd.
- Wordt een reeds opgenomen cassette niet geheel gewist.
- Wordt een opname niet goed uitgevoerd.

Reinig derhalve de koppen en andere onderdelen ca. na iedere 10 gebruiksuren zodat deze problemen worden voorkomen.

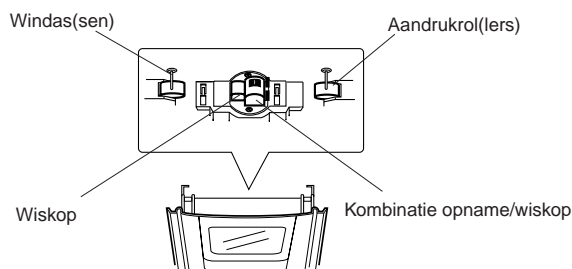
Reinigen van de koppen, capstan en aandrukroller

Open de cassettehouder.

Reinig de koppen, capstan en aandrukroller.

Gebruik voor een effectieve reiniging een in de handel verkrijgbare reinigingsset.

Kontroleer dat de reinigingsvloeistof geheel is opgedroogd alvorens een cassette te plaatsen.



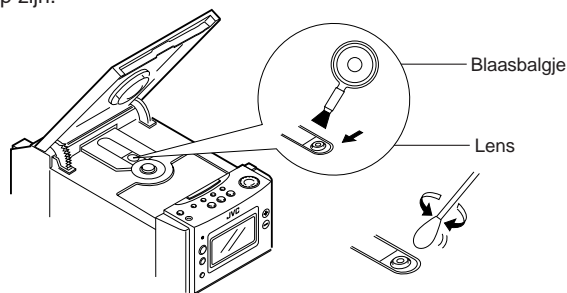
Let op:

1. Houd magneten en metalen voorwerpen uit de buurt van de kop. Indien de kop gemagnetiseerd raakt, zal het ruisniveau versterken en het geluid mogelijk vervormen. Demagnetiseer de kop na iedere 20-30 gebruiksuren met een kopwisser (in de handel verkrijgbaar). (De **ONE TOUCH REC** toets dient tijdens het demagnetiseren op **STANDBY** te zijn gedrukt.)
2. Gebruik voor het reinigen uitsluitend alcohol. Thinner en benzine tast de rubber aandrukrol aan.

Reinigen van de lens

Het geluid verslechtert of valt af en toe weg indien de lens van de CD-aftastkop verontreinigd is. Open de CD-houder en reinig de lens zoals afgebeeld.

- Gebruik een blaasbalgje (in de handel verkrijgbaar) om stof van de lens te blazen.
- Veeg de lens met een wattestokje schoon indien er vingerafdrukken of vuil op zijn.



OPLOSSEN VAN PROBLEMEN

Wat een probleem lijkt is vaak makkelijk op te lossen. Controleer allereerst....

- **Spanning kan niet worden ingeschakeld.**
 - * Is het netsnoer ontkoppeld?
- **Geen geluid via de luidsprekers.**
 - * Is er een hoofdtelefoon aangesloten?

CD-speler gedeelte

- **CD-weergave niet mogelijk.**
 - * Ligt de CD ondersteboven?
 - * Is de CD vuil?
- **Een bepaald gedeelte van de CD wordt niet juist weergegeven.**
 - * Zijn er krassen op de CD?

Cassettedeck gedeelte

- **Weergavevolume is zeer laag.**
 - * Is de kop vuil?
- **De (ONE TOUCH REC) toets werkt niet.**
 - * Zijn de wispreventielipjes van de cassette verwijderd?

Tuner gedeelte

- **Ontvangst wordt gestoord.**
 - * Richt de antenne.

Timer gedeelte

- **Timer-gestuurde bediening start niet.**
 - * Is de huidige tijd juist ingesteld?
 - * Licht de timerfunctie-indicator (☉) op?

Afstandsbediening

- **Afstandsbediening werkt niet.**
 - * Zijn de batterijen in de afstandsbediening leeg?
 - * Valt er schel licht op de afstands-bedieningssensor (direkt zonlicht, etc.)?

Opmerking:

Maak voordat u een belangrijke opname start altijd even een testopname om te controleren dat het deck, etc. goed functioneert.

• Wanneer de hierboven gegeven maatregelen niet helpen

Veel bedieningen van dit toestel worden door de microprocessor geregeld. Indien geen van de toetsen functioneren moet u de stekker van het netsnoer uit het stopcontact trekken. Wacht even en steek de stekker weer in het stopcontact. U zult in dit geval wel de timer en klok opnieuw moeten instellen.



TECHNISCHE GEGEVENS

CD-speler gedeelte

Type	: Kompakt disk speler
Signaal	
aftaststelsysteem	: Kontaktloos optische pickup
Aantal kanalen	: 2
Frekventierespons	: 20 Hz - 20.000 Hz
Signaal/ruis-verhouding	: 90 dB
Wow & flutter	: Lager dan meetbare grens

Radiogedeelte

Frekventiebereik	: FM 87.5 - 108 MHz AM (MW) 522 - 1,629 kHz AM (LW) 144 - 288 kHz
Antennes	: Raamantenne voor AM (MW/LW) Antenne-aansluiting voor FM buitenantenne (75 Ω)

Cassette-deck gedeelte

Sporingsstelsysteem	: 4-sporen, 2-kanalen stereo
Motor	: Elektronische gelijkstroommotor voor de capstan
Koppen	: Hard-permalloy kop voor opname/weergave, 2-gap ferrietkop voor wissen (kombinatiekop)
Frekventierespons	: 60-15.000 Hz (met CrO2 cassette)
Wow & flutter	: 0.15% (WRMS)
Snel doorspoeltijd	: Ca. 130 sek. (C-60 cassette)

Luidsprekergedeelte (per stuk)

Luidsprekers	
(Impedantie)	: 8 Ω (4 Ω)
Afmetingen	: 131 (B) x 203 (H) x 194 (D) mm
Gewicht	: Ca. 1,6 kg

Algemeen

Uitgangsvermogen	: 28 W (14 W + 14 W) bij 4 Ω (Max.) 20 W (10 W + 10 W) bij 4 Ω (10% THD)
Ingangsaansluitingen	: LINE IN (AUX) (300 mV/47k Ω)
Uitgangsaansluitingen	: Hoofdtelefoon (PHONES) (uitgangsniveau: 0-15 mW/ kanaal, 32 Ω , overeenkomende impedantie: 16 Ω - 1 k Ω) Luidspreker (SPEAKER) (overeenkomende impedantie: 4 Ω - 16 Ω) Ext. DC 12V (auto-accu via los verkrijgbare CA-R120E auto-adapter)
Spanningsvereisten	: 230 V wisselstroom, 50 Hz
Stroomverbruik	: 35 W (met button schakelaar op ON) 2,8 W (met button schakelaar op STANDBY)
Afmetingen	: 404 (B) x 209 (H) x 270 (D) mm, inclusief knoppen
Gewicht	: Ca. 6,5 kg
Bijgeleverde toebehoren	: Netsnoer x 1 Afstandsbediening (RM-RXUT100) x 1 "R6/AA (15F)" batterijen x 2 (voor de afstandsbediening) FM daadantenne x 1 Raamantennestandaard x 1

Ontwerp en technische gegevens zonder voorafgaande kennisgeving wijzigbaar.

JVC

VICTOR COMPANY OF JAPAN, LIMITED